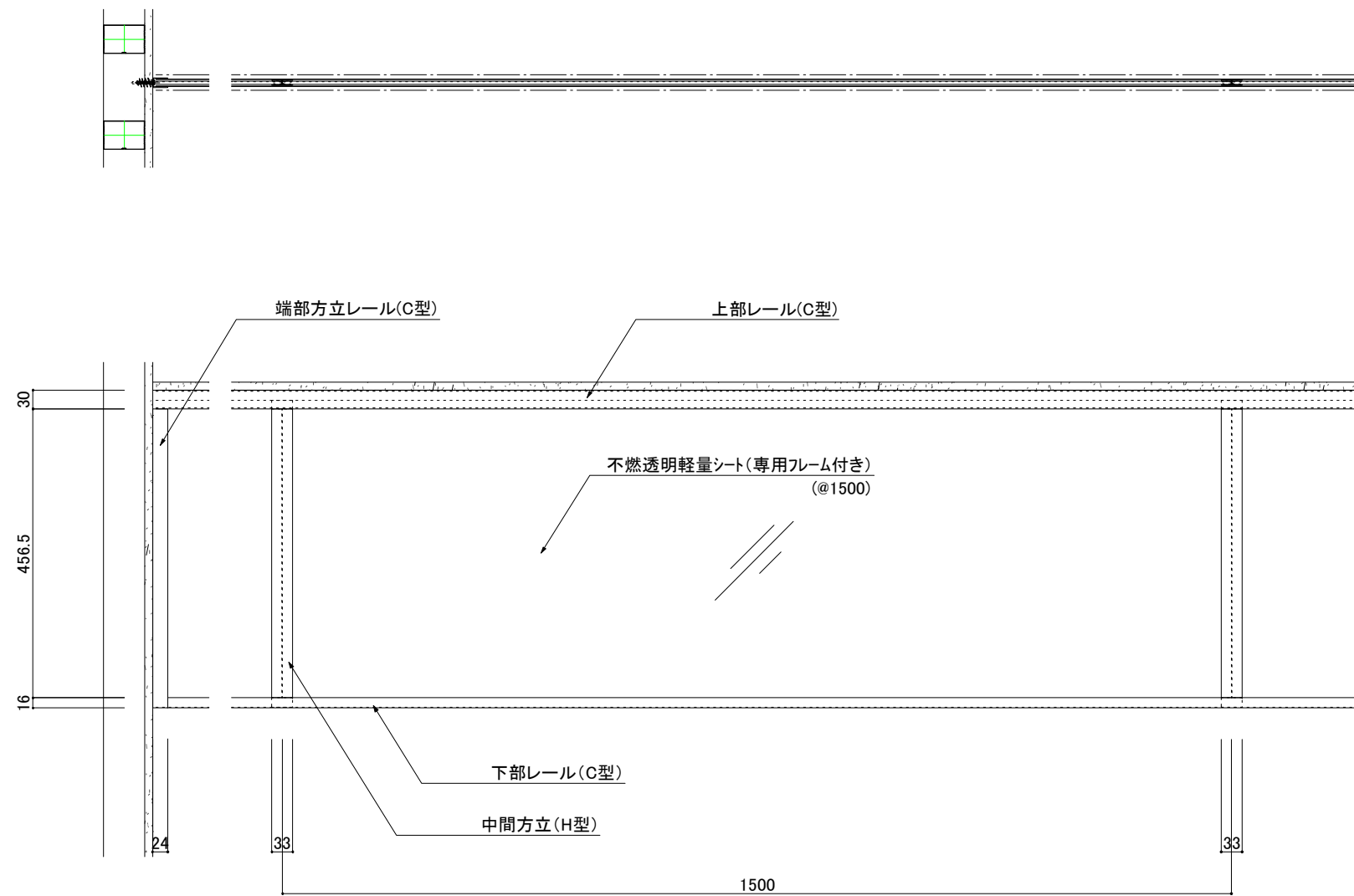
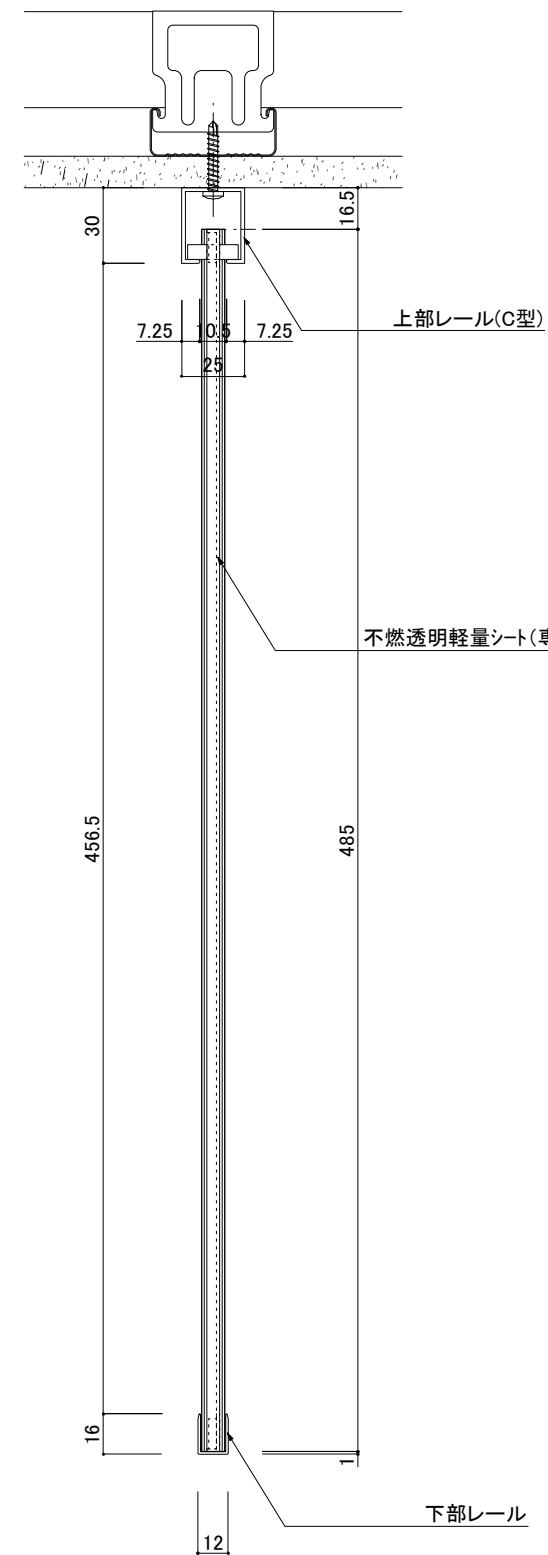


【平面図 S=1/10】

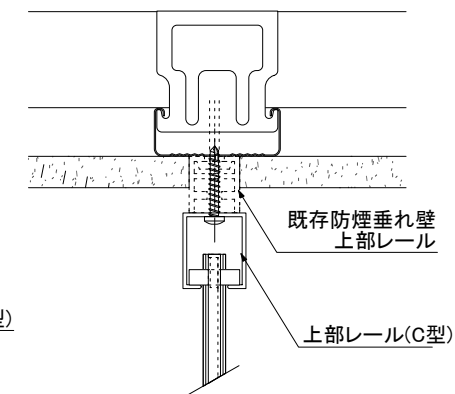


【正面図 S=1/10】

【新設の場合】



【既存防煙垂れ壁改修の場合】



【断面図 S=1/3】