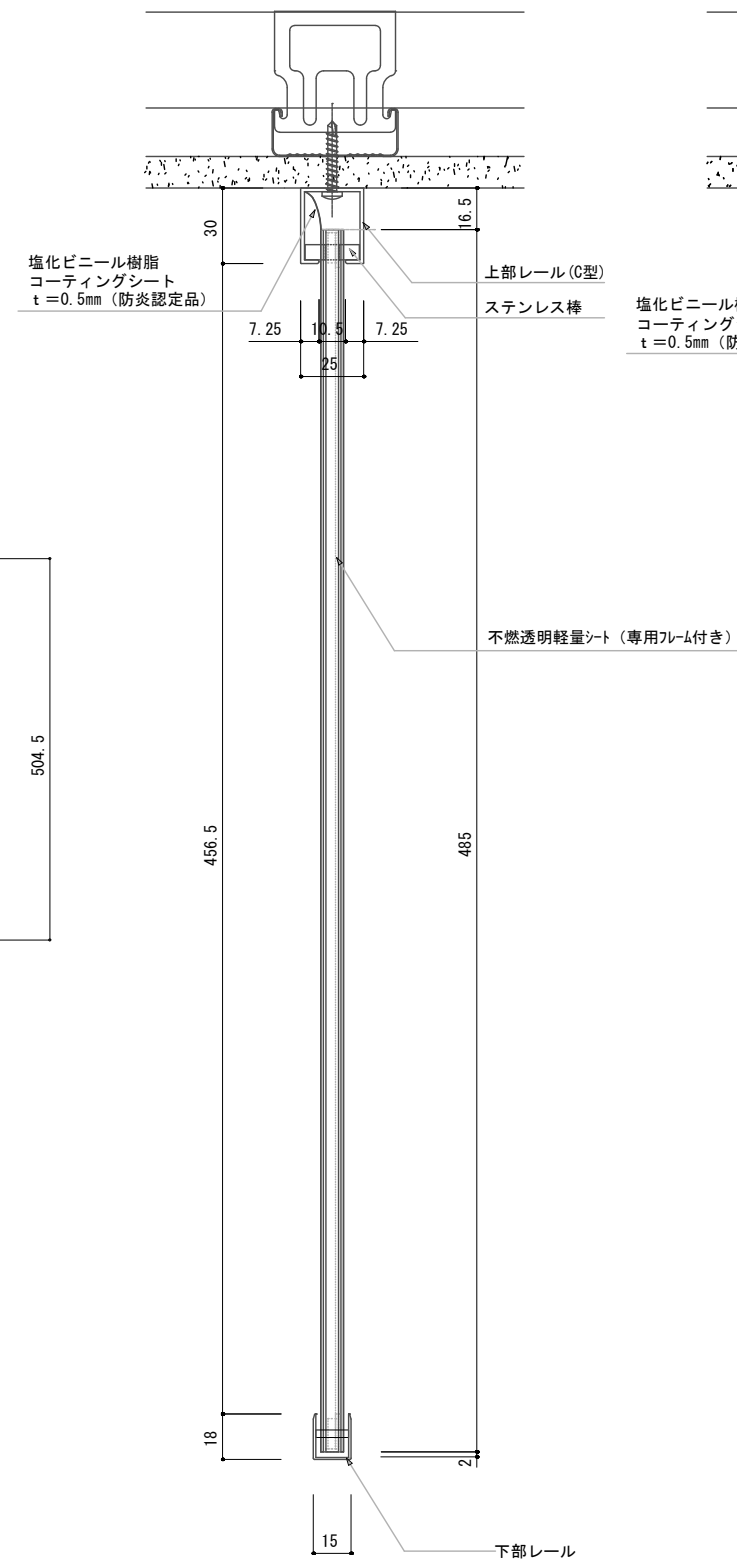
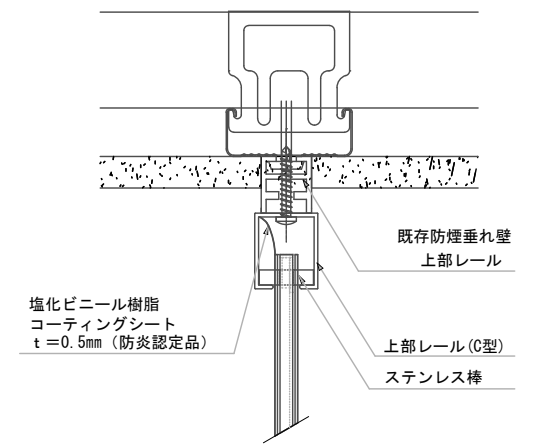


【新設の場合】



【既存防煙垂れ壁改修の場合】



奈良県知事許可 (般-25) 第14350号  
株式会社 ライフアートプランテック

シート防煙垂壁 パラスモークパネルタイプ 仕様

S = 1/10・1/3 (A3)

作成日  
2016.06.09

承認

材質  
フレーム: A6063S-T5  
不燃シート: #5202吸入樹脂塗装シート

承認

図面NO

1